

## AIMC-200 Intel® Core™ 12th N97/i3-N305 Processor Front Access Fan-less Micro Computer Startup Manual

### Packing List

Before you begin installing your card, please make sure that the following items have been shipped:

1. AIMC-200
2. Startup Manual
3. Wallmount Bracket x 2 PN: 1960014487T000
4. Rubber Foot x 4 PN: 1990005896S000
5. Storage Screws x 8 PN: 1930002235
6. 2-pin Phoenix DC Power Connector x 1 PN: 1652002205
7. SATA Cable PN: 1700013095-01
8. SATA Power Cable PN: 1700024372-01

If any of these items are missing or damaged, please contact your distributor or sales representative immediately.

Note: Acrobat Reader is required to view any PDF file. Acrobat Reader can be downloaded at: [get.adobe.com/reader](http://get.adobe.com/reader) (Acrobat is a trademark of Adobe).

### Specifications

#### Processor System

- Intel® Core™ 12th N97/i3-N305 Processor

#### Memory

- DDR5 SODIMM-4800 MHz, non-ECC, supports up to 16GB (1 slot)

#### Graphics

- Intel® UHD Graphics

### Specifications (Cont.)

#### Ethernet

- **Interface:** 10/100/1000 Mbps
- **Controller:**
  - LAN1: Realtek 8111K, supports Wake on LAN
  - LAN2: Realtek 8111K, supports Wake on LAN

#### Expansion/Storage

- 1 x M.2 E-Key 2230
- 1 x M.2 B-Key 3042/3052
- 2 x 2.5" SSD SATA drive bay (support 7mm SSD/HDD)

#### Front I/O

- **Display:** 2 x HDMI
- **USB:** 2 x USB 3.2 Gen 2 + 4 x USB2.0
- **Serial:** 5 x RS-232 + 1 x RS-232/422/485, RS-485 supports automatic flow control
- **Power Connector:** 1 x 2 pins, terminal block

#### Power Requirement

- **Power Requirement:** 12 - 24 V<sub>DC</sub>
- **Minimum Power Input:** DC 12-24 V @ 5 - 2.5 A

#### Certification

- BSMI, CE, FCC, CCC, LVD

#### Environment

- **Operating Temperature:** -20 ~ 60 °C (-4 ~ 140 °F)
- **Storage Temperature:** -40 ~ 85 °C (-40 ~ 185 °F)
- **Relative Humidity:** 95% RH @ 40 °C, non-condensing

#### Physical Characteristics

- **Dimensions (W x H x D):** 200 x 69 x 200 mm
- **Weight:** 1.8Kg (3.97 lbs)

### Safety Precautions - Static Electricity

Follow these simple precautions to protect yourself from harm and the products from damage.

- To avoid electrical shock, always disconnect the power from the PC chassis before manual handling. Do not touch any components on the CPU card or other cards while the PC is powered on.
- Disconnect the power before making any configuration changes. A sudden rush of power after connecting a jumper or installing a card may damage sensitive electronic components.

For more information on this and other Advantech products, please visit our website at:

<http://www.advantech.com>



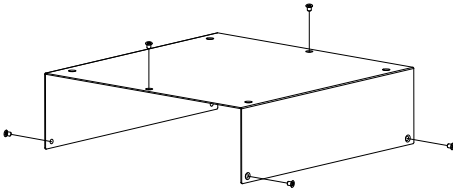
## Technical Support and Assistance

1. Visit the Advantech website at [www.advantech.com/](http://www.advantech.com/) support to obtain the latest product information.
2. Contact your distributor, sales representative, or Advantech's customer service center for technical support if you need additional assistance. Please have the following information ready before calling:
  - Product name and serial number
  - Description of your peripheral attachments
  - Description of your software (operating system, version, application software, etc.)
  - A complete description of the problem
  - The exact wording of any error messages

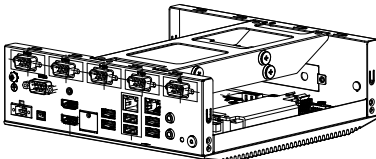
## Simple Maintenance Process

### Installing Memory/M.2 B-Key/M.2 E-Key Module

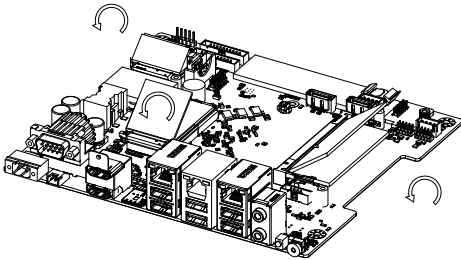
1. Remove the six screws on the bottom cover.



2. Remove the 4 screws on the HDD tray and install the storage.



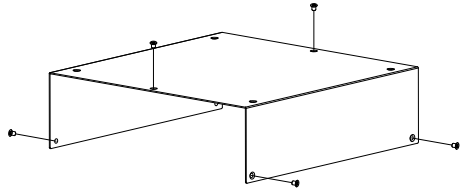
3. Install the memory/M.2 B-Key/M.2 E-Key module.



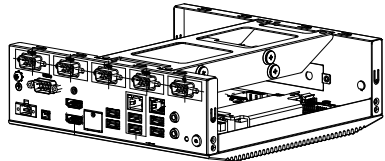
## Simple Maintenance Process (Cont.)

### Installing Storage

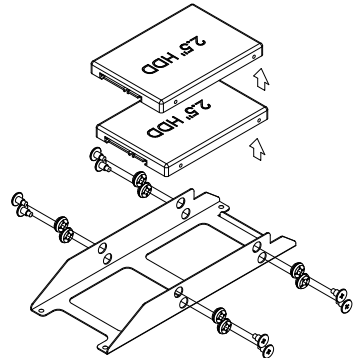
1. Remove the six screws on the bottom cover.



2. Remove the 4 screws on the HDD tray and install the storage.



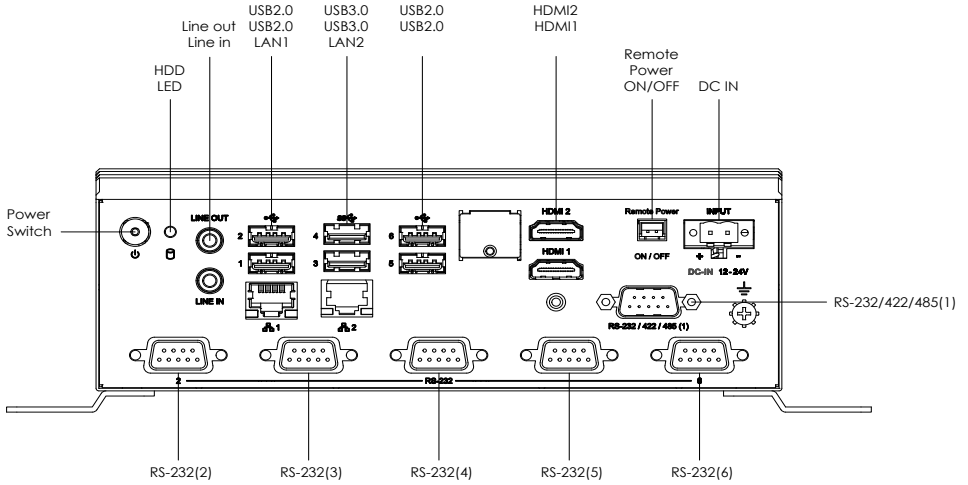
3. Install the storage.



## Safety Instructions

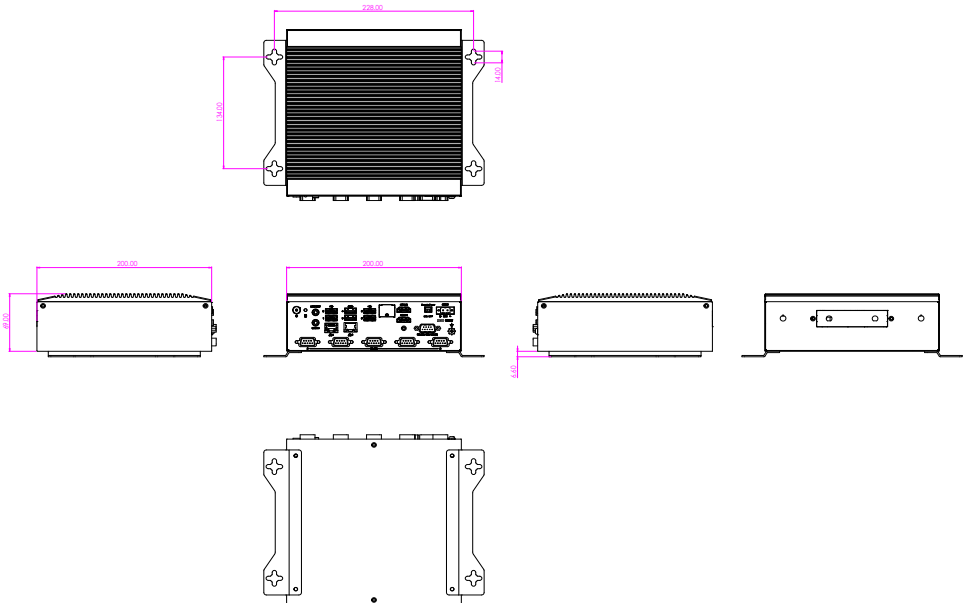
1. Read these safety instructions carefully.
2. Retain this user manual for future reference.
3. Disconnect the equipment from all power outlets before cleaning. Use only a damp cloth for cleaning. Do not use liquid or spray detergents.
4. For pluggable equipment, the power outlet socket must be located near the equipment and easily accessible.
5. Protect the equipment from humidity.
6. Place the equipment on a reliable surface during installation. Dropping or letting the equipment fall may cause damage.
7. The openings on the enclosure are for air convection. Protect the equipment from overheating. Do not cover the openings.
8. Ensure that the voltage of the power source is correct before connecting the equipment to a power outlet.
9. Position the power cord away from high-traffic areas. Do not place anything over the power cord.
10. All cautions and warnings on the equipment should be noted.
11. If the equipment is not used for a long time, disconnect it from the power source to avoid damage from transient overvoltage.
12. Never pour liquid into an opening. This may cause fire or electrical shock.
13. Never open the equipment. For safety reasons, the equipment should be opened only by qualified service personnel.
14. If any of the following occurs, have the equipment checked by service personnel:
  - The power cord or plug is damaged.
  - Liquid has penetrated the equipment.
  - The equipment has been exposed to moisture.
  - The equipment is malfunctioning, or does not operate according to the user manual.
  - The equipment has been dropped and damaged.
  - The equipment shows obvious signs of breakage.
15. Do not leave the equipment in an environment with a storage temperature of below  $-40^{\circ}\text{C}$  ( $-40^{\circ}\text{F}$ ) or above  $85^{\circ}\text{C}$  ( $185^{\circ}\text{F}$ ) as this may damage the components. The equipment should be kept in a controlled environment.
16. CAUTION: Batteries are at risk of exploding if incorrectly replaced. Replace only with the same or equivalent type as recommended by the manufacturer. Discard used batteries according to the manufacturer's instructions.
17. In accordance with IEC 704-1:1982 specifications, the sound pressure level at the operator's position does not exceed 70 dB (A).
18. Ensure that the voltage of the power source is correct before connecting the equipment to a power outlet. The power outlet socket should have a grounded connection.
19. For use in pollution free environments and indoor use.
20. This equipment is not suitable for use in locations where children are likely to be present.
21. If the equipment is used in a manner not specified by the Advantech, the protection provided by the equipment may be impaired.
22. The equipment contains no user-serviceable parts. Do not open, Return to manufacturer for servicing.
23. Do not block air ventilation holes.
24. This is open type equipment and should be installed in a suitable enclosure.
25. Restricted Access Area: The equipment should only be installed in a Restricted Access Area.
26. DISCLAIMER: These instructions are provided according to IEC 704-1 standards.
27. Advantech disclaims all responsibility for the accuracy of any statements contained.

# System I/O Interface



# System Dimensions

AIMC-200 Dimensions



# AIMC-200 前置无风扇微型计算机，搭载 Intel® Core™ 12 代 N97/i3-N305 处理器

## 快速入门手册

### 包装清单

安装系统之前，使用者需确认包装中含有下面所列各项：

1. AIMC-200
2. 快速入门手册
3. 壁挂支架 x 2 PN: 1960014487T000
4. 橡胶脚垫 x 4 PN: 1990005896S000
5. 存储螺丝 x 8 PN: 1930002235
6. 2 针 Phoenix 直流电源接口 x 1  
PN: 1652002205
7. SATA 数据线 PN: 1700013095-01
8. SATA 电源线 PN: 1700024372-01

如果其中任何一项缺失或损坏，请立即与经销商或销售代表联系。

注：阅读 PDF 文件需要使用 Acrobat Reader。用户可从以下路径下载 Acrobat Reader: [get.adobe.com/reader](http://get.adobe.com/reader) (Acrobat is a trademark of Adobe)

### 产品规格

#### 处理器系统

- Intel® Core™ 12 代 N97/i3-N305 处理器

#### 内存

- DDR5 SODIMM-4800 MHz，非 ECC，最大容量 16GB（1 个插槽）

#### 显示

- Intel® UHD Graphics

### 产品规格（续）

#### 以太网

- 接口：10/100/1000 Mbps
- 控制器：
  - LAN1: Realtek 8111K, 支持网络唤醒 (WOL) 功能
  - LAN2: Realtek 8111K, 支持网络唤醒 (WOL) 功能

#### 扩展/存储

- 1 x M.2 E-Key 2230
- 1 x M.2 B-Key 3042/3052
- 2 x 2.5" SSD SATA 驱动插槽（支持高 7mm 的 SSD/HDD）

#### 前部 I/O

- 显示：2 x HDMI
- USB：2 x USB 3.2 Gen 2 + 4 x USB2.0
- 串口端口：5 x RS-232 + 1 x RS-232/422/485，RS-485 支持自动流量控制
- 电源接口：1 x 2 针凤凰接头

#### 电源要求

- 输入电压：12 - 24 V<sub>DC</sub>
- 最低电源输入：DC 12-24 V @ 5 - 2.5 A

#### 认证

BSMI、CE、FCC、CCC、LVD

#### 环境规格

- 工作温度：-20 ~ 60° C（-4 ~ 140° F）
- 储存温度：-40 ~ 85° C（-40 ~ 185° F）
- 相对湿度：10 ~ 95% RH @ 40° C（非凝结）

#### 物理规格

- 尺寸（W x D x H）：200 x 69 x 200 mm
- 重量：1.8Kg (3.97 lbs)

### 安全预防措施-静电

请遵循以下简单预防措施来保护自己免受伤害，保护产品免受损坏。

- 为避免触电，在手动操作之前，请务必断开主板的电源。主板开机时，请勿触摸设备上的任何组件。
- 在进行任何配置更改之前，请断开电源。连接跳线或安装卡后突然的电源冲击可能会损坏敏感的电子元件。

如需更多有关这款产品及其它研华产品的信息，请访问研华网站：

<http://www.advantech.com>



料号：2041020000

第一版  
2025 年 12 月

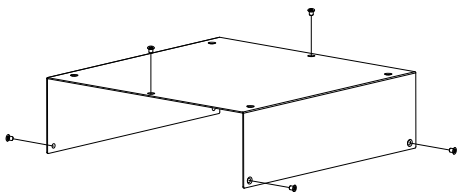
## 技术支持与服务

1. 有关该产品的最新信息，请访问研华公司的网站：  
<http://support.advantech.com.cn>
2. 用户若需技术支持，请与当地分销商、销售代表或研华客服中心联系。进行技术咨询前，用户须将下面各项产品信息收集完整：
  - 产品名称及序列号
  - 外围附加设备的描述
  - 用户软件的描述（操作系统、版本、应用软件等）
  - 产品所出现问题的完整描述
  - 每条错误信息的完整内容

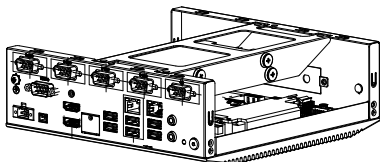
## 简单安装步骤

### 安装内存/M.2 B-Key/M.2 E-Key 模块

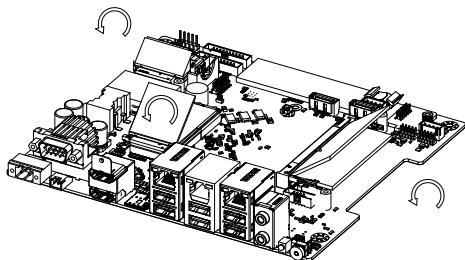
1. 卸下底盖上的 6 颗螺丝。



2. 拆下硬盘托盘上的 4 颗螺丝，然后安装存储设备。



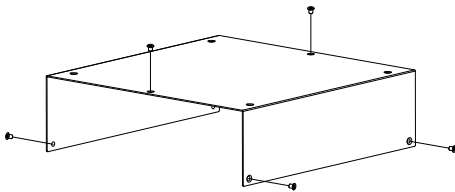
3. 安装内存/M.2 B-Key/M.2 E-Key 模块。



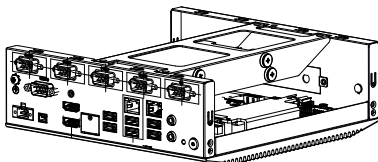
## 简单安装步骤（续）

### 安装存储设备

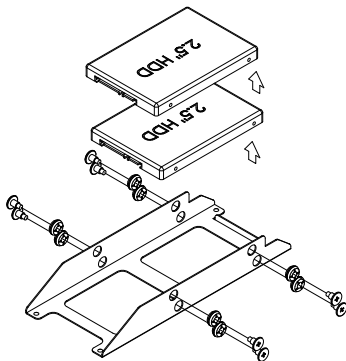
1. 卸下底盖上的 6 颗螺丝。



2. 卸下硬盘托盘上的 4 颗螺丝并安装存储设备。



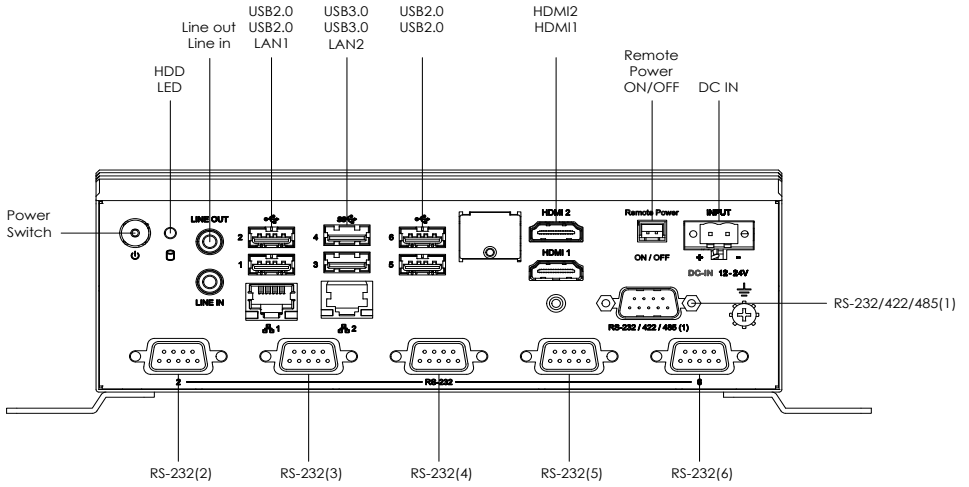
3. 安装存储设备。



## 安全指示

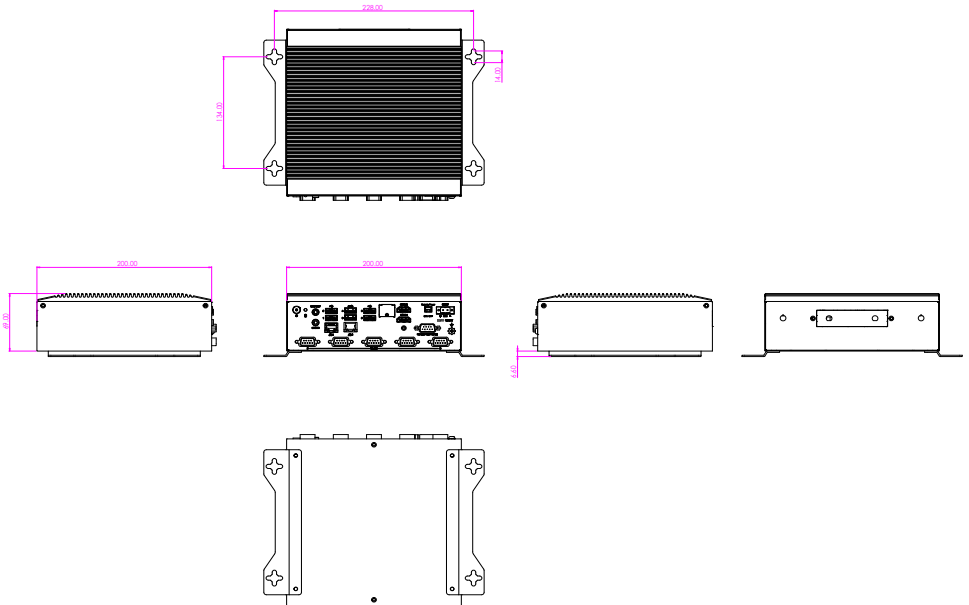
1. 请仔细阅读此安全操作说明。
2. 请妥善保存此用户手册供日后参考。
3. 用湿抹布清洗设备前，请从插座拔下电源线。请不要使用液体或去污喷雾剂清洗设备。
4. 对于使用电源线的设备，设备周围必须有容易接触到的电源插座。
5. 请不要在潮湿环境中使用设备。
6. 请在安装前确保设备放置在可靠的平面上，意外跌落可能会导致设备损坏。
7. 设备外壳的开口是用于空气对流，从而防止设备过热。请不要覆盖这些开口。
8. 当您连接设备到电源插座上，请确认电源插座的电压是否符合要求。
9. 请将电源线布置在人们不易绊到的位置，并不要在电源线上覆盖任何杂物。
10. 请注意设备上的所有警告标识。
11. 如果长时间不使用设备，请将其同电源插座断开，避免设备被超标的电压波动损坏。
12. 请不要让任何液体流入通风口，以免引起火灾或者短路。
13. 请不要自行打开设备。为了确保您的安全，请由经过认证的工程师来打开设备。
14. 如遇下列情况，请由专业人员来维修：
  - 电源线或者插头损坏；
  - 设备内部有液体流入；
  - 设备曾暴露在过于潮湿的环境中使用；
  - 设备无法正常工作，或您无法通过用户手册来使其正常工作；
  - 设备跌落或者损坏；
  - 设备有明显的外观破损。
15. 请勿将设备放置在超出我们建议的储存温度范围的环境，即不要低于  $-40^{\circ}\text{C}$  ( $40^{\circ}\text{F}$ ) 或高于  $85^{\circ}\text{C}$  ( $185^{\circ}\text{F}$ )，否则可能会损坏设备。
16. 注意：如果电池更换不正确，将有爆炸的危险。因此，只可以使用制造商推荐的同一种或者同等型号的电池进行替换。请按照制造商的指示处理旧电池。
17. 根据 IEC 704-1:1982 的规定，操作员所在位置的声压级不可高于 70dB(A)。
18. 将设备连接到电源插座之前，请确保电源电压合适。电源插座应接地。
19. 设备应在无污染环境及室内使用。
20. 本设备不适用于可能有儿童的场所。
21. 若未按照 Advantech 规定的方式使用设备，设备所提供的保护功能可能会受到影响。
22. 本设备内部无用户可自行维修的部件，请勿打开设备，如需维修请送回制造商。
23. 请勿堵塞设备通风孔。
24. 本设备为开放型设备，应安装在合适的机箱或机柜内。
25. 限制出入区域：设备应置于受控环境中。
26. 免责声明：该安全指示符合 IEC 704-1 的要求。研华公司对其内容的准确性不承担任何法律责任。

# 系统 I/O 接口



# 系统尺寸

AIMC-200 尺寸



# AIMC-200 前置無風扇微型電腦，搭載 Intel® Core™ 12 代 N97/i3-N305 處理器

## 快速入門手冊

### 包裝清單

安裝系統之前，使用者需確認包裝中含有下面所列各項：

1. AIMC-200
2. 快速入門手冊
3. 壁掛支架 x 2 PN: 1960014487T000
4. 橡膠腳墊 x 4 PN: 1990005896S000
5. 存儲螺絲 x 8 PN: 1930002235
6. 2 針 Phoenix 直流電源介面 x 1 PN: 1652002205
7. SATA 數據線 PN: 1700013095-01
8. SATA 電源線 PN: 1700024372-01

如果其中任何一項缺失或損壞，請立即與經銷商或銷售代表聯繫。

注：閱讀 PDF 檔需要使用 Acrobat Reader。使用者可從以下路徑下載 Acrobat Reader: [get.adobe.com/reader](http://get.adobe.com/reader) (Acrobat is a trademark of Adobe)。

### 產品規格

#### 處理器系統

- Intel® Core™ 12 代 N97/i3-N305 處理器

#### 記憶體

- DDR5 SODIMM-4800 MHz，非 ECC，最大容量 16GB (1 個插槽)

#### 顯示

- Intel® UHD Graphics

### 產品規格 (續)

#### 乙太網

- 介面：10/100/1000 Mbps
- 控制器：
  - LAN1: Realtek 8111K, 支援網路喚醒 (WOL) 功能
  - LAN2: Realtek 8111K, 支援網路喚醒 (WOL) 功能

#### 擴展/存儲

- 1 x M.2 E-Key 2230
- 1 x M.2 B-Key 3042/3052
- 2 x 2.5" SSD SATA 驅動插槽 (支援高 7mm 的 SSD/HDD)

#### 前部 I/O

- 顯示：2 x HDMI
- USB：2 x USB 3.2 Gen 2 + 4 x USB2.0
- 串型埠：5 x RS-232 + 1 x RS-232/422/485, RS-485 支援自動流量控制
- 電源介面：1 x 2 針鳳凰接頭

#### 電源要求

- 輸入電壓：12 - 24 V<sub>DC</sub>
- 最低電源輸入：DC 12-24 V @ 5 - 2.5 A

#### 認證

BSMI、CE、FCC、CCC、LVD

#### 環境規格

- 工作溫度：-20 ~ 60° C (-4 ~ 140° F)
- 儲存溫度：-40 ~ 85° C (-40 ~ 185° F)
- 相對濕度：10 ~ 95% RH @ 40° C (非凝結)

#### 物理規格

- 尺寸 (W x D x H)：200 x 69 x 200 mm
- 重量：1.8Kg (3.97 lbs)

### 安全預防措施-靜電

請遵循以下簡單預防措施來保護自己免受傷害，保護產品免受損壞。

- 為避免觸電，在手動操作之前，請務必斷開主機板的電源。主機板開機時，請勿觸摸設備上的任何元件。
- 在進行任何配置更改之前，請斷開電源。連接跳線或安裝卡後突然的電源衝擊可能會損壞敏感的電子元件。

如需更多有关这款产品及其它研华产品的信息，请访问研华网站：

<http://www.advantech.com>



料号: 2041020000

第一版  
2025 年 12 月

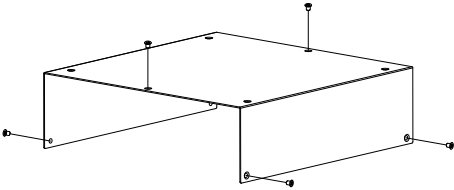
## 技術支援與服務

1. 有關該產品的最新資訊，請訪問研華公司的網站：  
<http://support.advantech.com.cn>
1. 用戶若需技術支援，請與當地分銷商、銷售代表或研華客服中心聯繫。進行技術諮詢前，使用者須將下面各項產品資訊收集完整：
  - 產品名稱及序號
  - 週邊附加設備的描述
  - 使用者軟體的描述（作業系統、版本、應用軟體等）
  - 產品所出現問題的完整描述
  - 每條錯誤資訊的完整內容

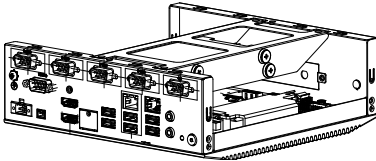
## 簡單安裝步驟

### 安裝記憶體/M.2 B-Key/M.2 E-Key 模組

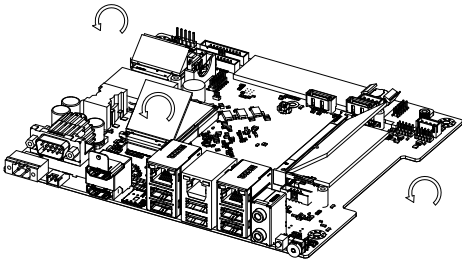
1. 卸下底蓋上的 6 顆螺絲。



2. 拆下硬碟託盤上的 4 顆螺絲，然後安裝存放裝置。



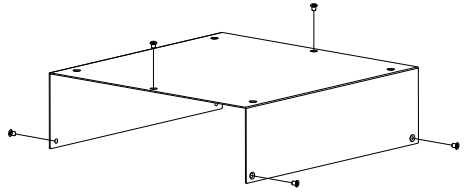
3. 安裝記憶體/M.2 B-Key/M.2 E-Key 模組。



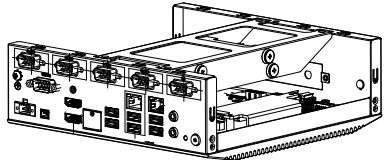
## 簡單安裝步驟（續）

### 安裝存放裝置

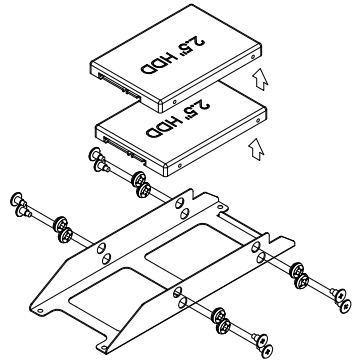
1. 卸下底蓋上的 6 顆螺絲。



2. 卸下硬碟託盤上的 4 顆螺絲並安裝存放裝置。



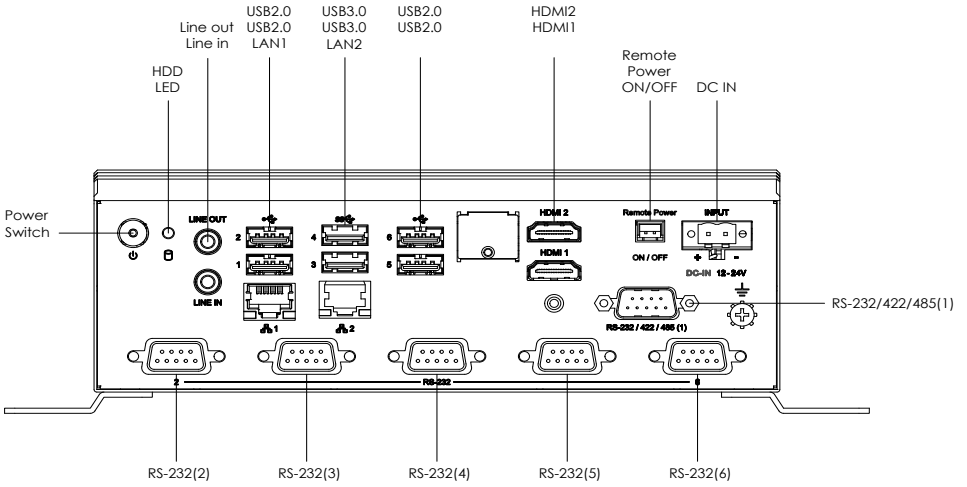
3. 安裝存放裝置。



## 安全指示

1. 請仔細閱讀此安全操作說明。
2. 請妥善保存此用戶手冊供日後參考。
3. 用濕抹布清洗設備前，請從插座拔下電源線。請不要使用液體或去汗噴霧劑清洗設備。
4. 對於使用電源線的設備，設備周圍必須有容易接觸到的電源插座。
5. 請不要在潮濕環境中使用設備。
6. 請在安裝前確保設備放置在可靠的平面上，意外跌落可能會導致設備損壞。
7. 設備外殼的開口是用於空氣對流，從而防止設備過熱。請不要覆蓋這些開口。
8. 當您連接設備到電源插座上，請確認電源插座的電壓是否符合要求。
9. 請將電源線佈置在人們不易絆到的位置，並不要在電源線上覆蓋任何雜物。
10. 請注意設備上的所有警告標識。
11. 如果長時間不使用設備，請將其同電源插座斷開，避免設備被超標的電壓波動損壞。
12. 請不要讓任何液體流入通風口，以免引起火災或者短路。
13. 請不要自行打開設備。為了確保您的安全，請由經過認證的工程師來打開設備。
14. 如遇下列情況，請由專業人員來維修：
  - 電源線或者插頭損壞；
  - 設備內部有液體流入；
  - 設備曾暴露在過於潮濕的環境中使用；
  - 設備無法正常工作，或您無法通過用戶手冊來使其正常工作；
  - 設備跌落或者損壞；
  - 設備有明顯的外觀破損。
15. 請勿將設備放置在超出我們建議的儲存溫度範圍的環境，即不要低於  $-40^{\circ}\text{C}$  ( $40^{\circ}\text{F}$ ) 或高於  $85^{\circ}\text{C}$  ( $185^{\circ}\text{F}$ )，否則可能會損壞設備。
16. 注意：如果電池更換不正確，將有爆炸的危險。因此，只可以使用製造商推薦的同一種或者同等型號的電池進行替換。請按照製造商的指示處理舊電池。
17. 根據 IEC 704-1:1982 的規定，操作員所在位置的聲壓級不可高於 70dB(A)。
18. 將設備連接到電源插座之前，請確保電源電壓合適。電源插座應接地。
19. 設備應在無污染環境及室內使用。
20. 本設備不適用於可能有兒童的場所。
21. 若未按照 Advantech 規定的方式使用設備，設備所提供的保護功能可能會受到影響。
22. 本設備內部無使用者可自行維修的部件，請勿打開設備，如需維修請送回製造商。
23. 請勿堵塞設備通風孔。
24. 本設備為開放型設備，應安裝在合適的主機殼或機櫃內。
25. 限制出入區域：設備應置於受控環境中。
26. 免責聲明：該安全指示符合 IEC 704-1 的要求。研華公司對其內容的準確性不承擔任何法律責任。

# 系統 I/O 介面



# 系統尺寸

AIMC-200 尺寸

