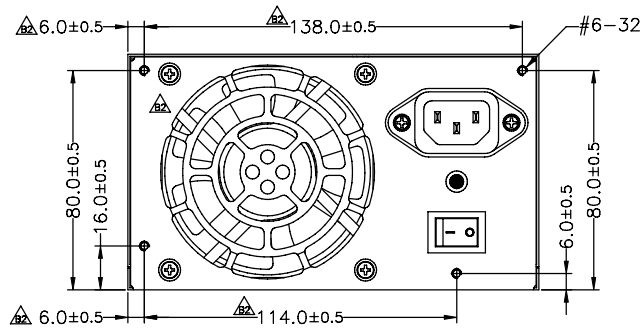
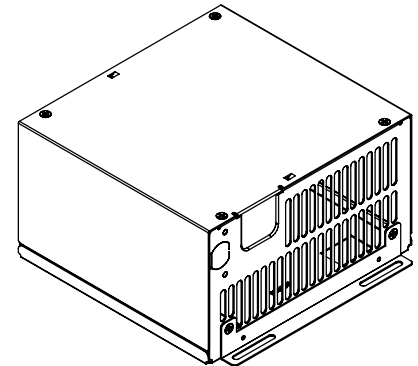
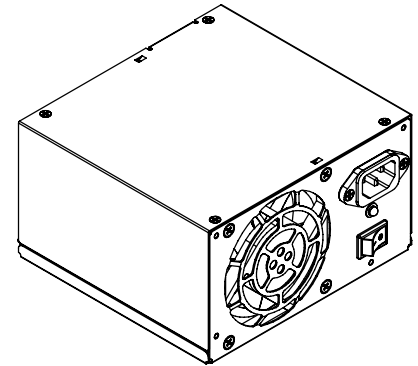
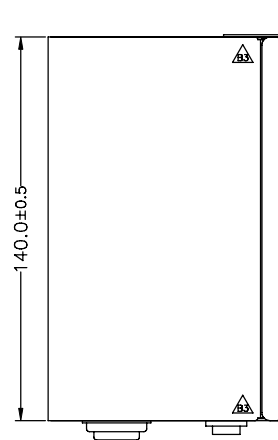
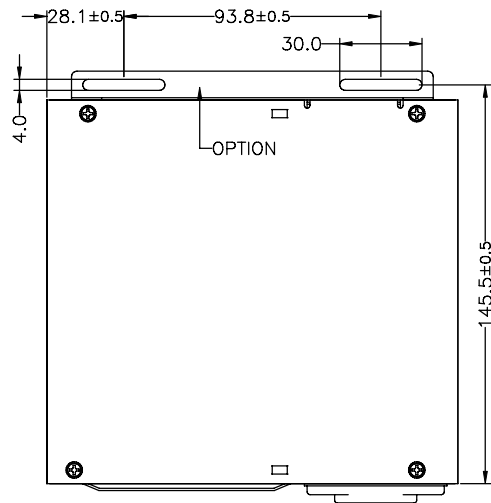
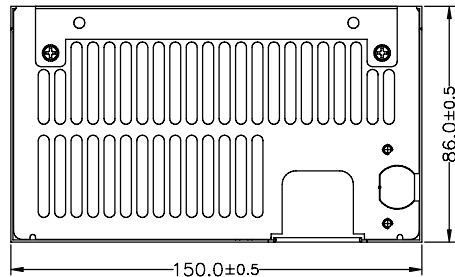
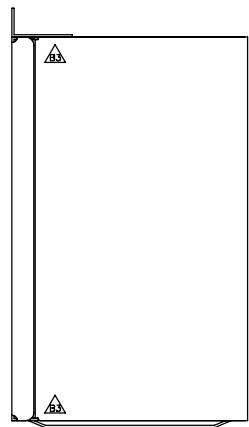




修訂 REVISIONS		
版次 REV.	記述 DESCRIPTION	日期 DATE
B2	依實務修改及增加尺寸標註	SEP-29-2010
B3	依實物修改	AUG-10-2015



容許公差:
TOLERANCES:
.XXX ±.025
.XX ±.100
.X ±.250

投影法:
PROJECTION:
第三角法

材料規格:
MATERIAL:

核准者: 黃永欣
APPROVE BY:
審核者: 李宗翰
CHECK BY:
繪圖者: 羅漢銘
DRAW BY:

日期: AUG-10-2015
DATE:
日期: AUG-10-2015
DATE:
日期: AUG-10-2015
DATE:

品名: 新巨企業股份有限公司
MODEL NO: HG2-V 外觀尺寸圖
料號: ZIPPY TECHNOLOGY CORP. POWER DIVISION
PART NO:
圖號: HG2VMA00
DRAW NO: HG2VMA00
單位: mm
REV. NO: B3
規格: A1
編號: OF
SHEET: